



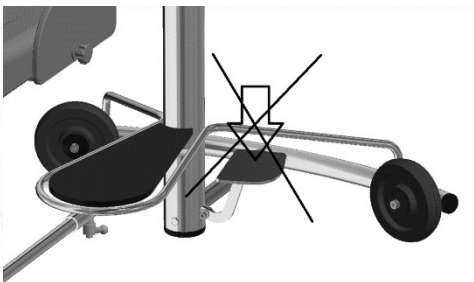
SPIN MANUAL DE INSTRUÇÕES



O SPIN foi concebido para facilitar a mobilidade no trabalho, melhorando a eficácia e a qualidade ergonómica, proporcionando maior conforto e, conseqüentemente, trazendo um benefício para a saúde postural em condições normais.

No caso de uma lesão específica que afeta a sua mobilidade, deve consultar um especialista antes de começar a usá-lo.

¡ CUIDADO!



NÃO SOLTE O PEDAL ANTES DE O DESEMBALAR.

ASSEMBLEIA

Desembale os vários elementos.

Spin e encosto



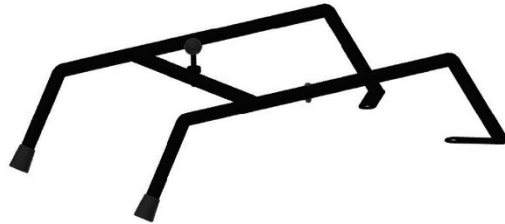
Abraçadeira e ângulo com perno



Braço telescópico

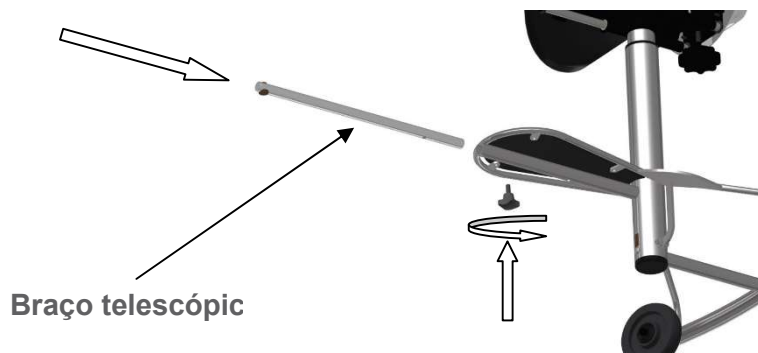


Cavalete

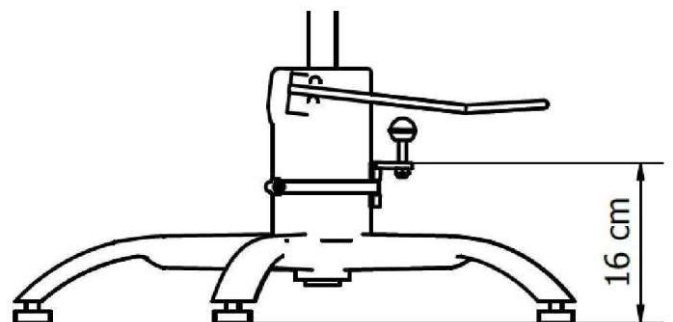
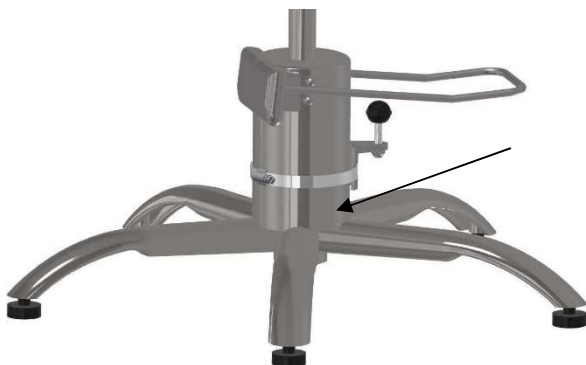


Procure um espaço amplo e livre para a montagem.

- Tenha à mão as ferramentas necessárias (chave de fendas em cruz ou plana).
- Verifique se o pavimento onde o SPIN deslizará não apresenta desníveis ou imperfeições.
- Coloque o braço **telescópico** no interior do tubo SPIN como indicado na figura.
- Aperte o manípulo inferior uma vez inserido.



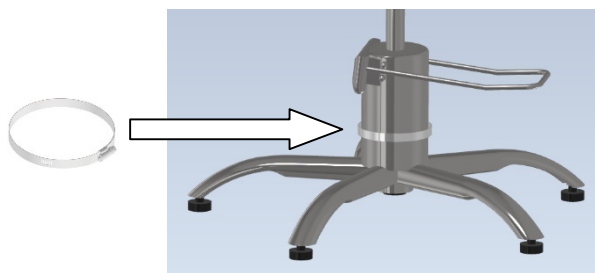
- Limpe a área onde a abraçadeira vai ser fixada.
- Se desejar, pode utilizar a fita adesiva de proteção.
- Coloque a abraçadeira na base da cadeira onde pretende fixar o SPIN:
- Ate o ângulo com a abraçadeira ao qual vai fixar o braço telescópico do SPIN virado para a parte traseira, logo abaixo do pedal que aciona a bomba do seu banco
- Fixe a abraçadeira a 16 cm do solo e aperte-a o mais possível para garantir uma fixação perfeita.



FIXAÇÃO COM ABRAÇADEIRA

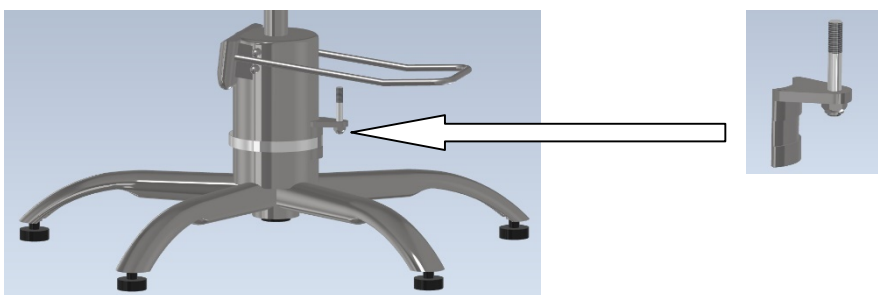
Passo 1:

Coloque a abraçadeira adequada ao diâmetro do tubo. Fornecemos uma abraçadeira que pode segurar diâmetros a partir de 50 mm até 150 mm. Se o seu móvel tiver um diâmetro diferente, saiba que este tipo de abraçadeiras é de uso industrial e pode ser adquirida em qualquer retalhista.

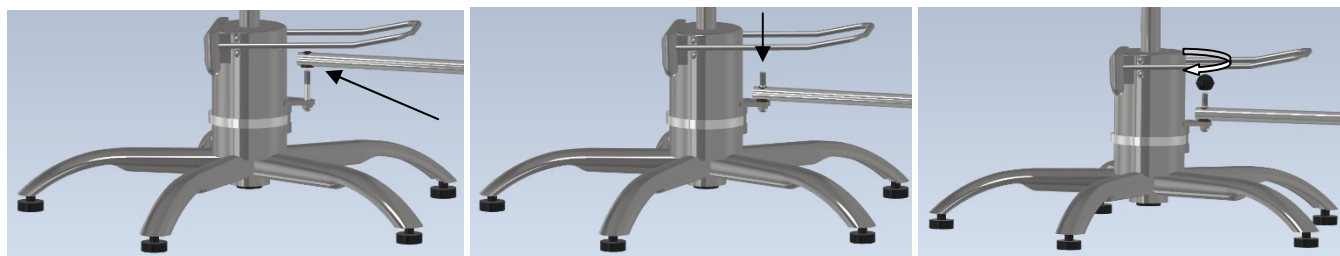


Passo 2:

Defina o ângulo entre a abraçadeira e o tubo, ajustando-o à altura de 16 cm, ou seja, quando a base do apoio para os pés estiver ao nível do chão. Aperte o mais possível.



Passo 3:



Insira o braço telescópico.

Apoie dentro do parafuso.

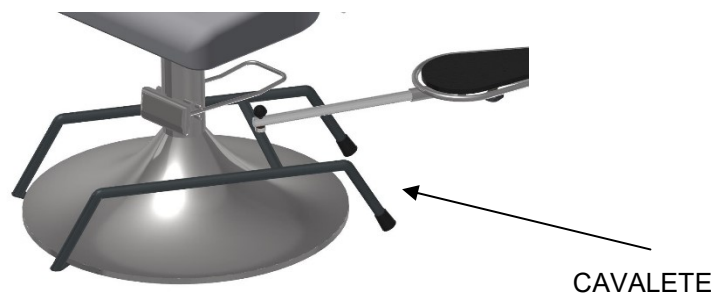
Aperte o manípulo.

O apoio para os pés deve estar na horizontal em relação ao chão. Caso contrário, reposicione a abraçadeira até ficar nivelada e volte a apertar ao máximo.

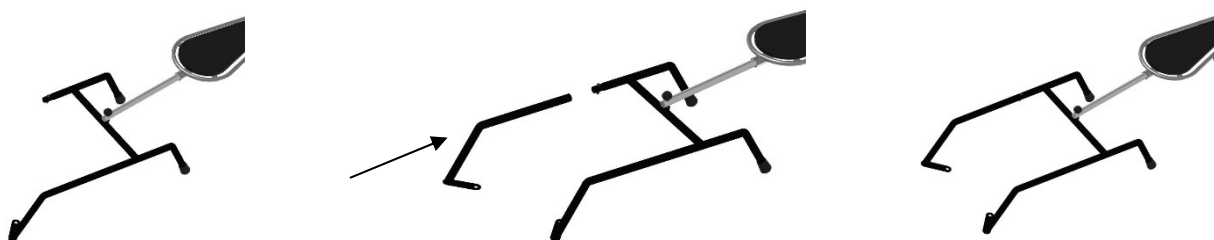


FIXAÇÃO NO CAVALETE

Se pretender utilizar o SPIN numa cadeira de barbeiro ou numa cadeira com um design que impeça a fixação com abraçadeira, tem ao seu dispor o CAVALETE.



Pode fixar o SPIN em qualquer móvel, soltando a perna amovível para colocá-lo na posição correta, sobrepondo as pernas dianteiras com a base ou aparafusando os orifícios das abas ao chão para o fixar numa marquesa de esteticista. Logo que colocado, utilize o SPIN da mesma forma.

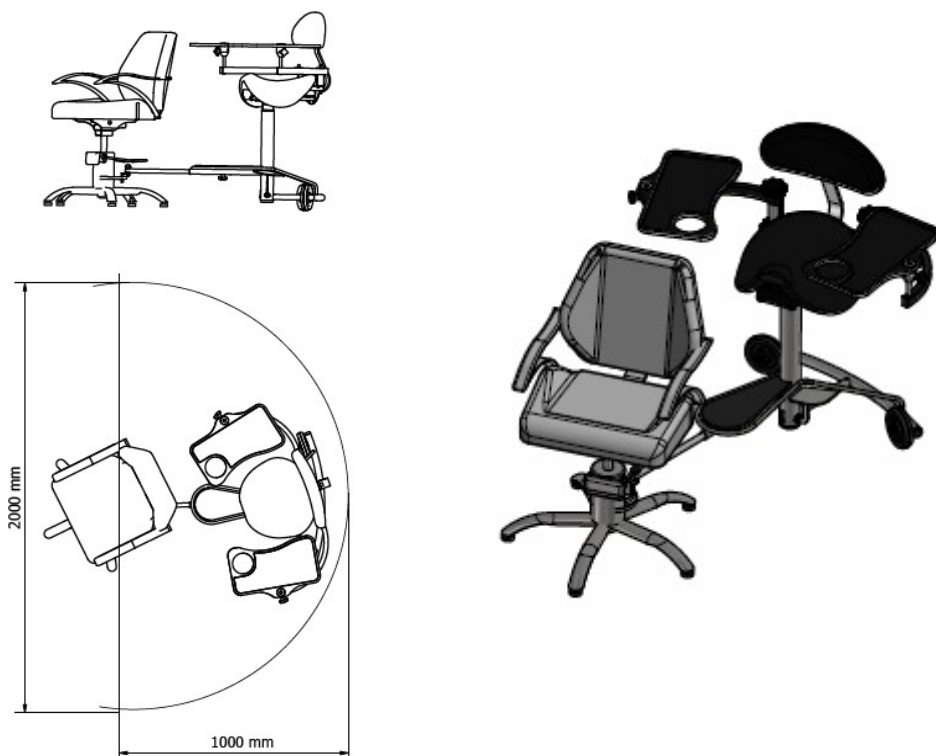


O CAVALETE não só pode ser utilizado em situações em que a fixação com abraçadeira não é possível, como também pode ser utilizado para apoiar o SPIN se for necessário guardá-lo.

Se desejar obter fixações adicionais ou se tiver uma peça de mobiliário que os nossos sistemas não tenham solucionado, pode contactar-nos e estudaremos o seu caso www.centralspin.com.

ESPAÇO NECESSÁRIO

Para que funcione normalmente, o SPIN necessita de espaço sem obstáculos, com um pavimento liso e uniforme. A medida para esse espaço é equivalente a 1 metro de espaço livre à sua volta a partir do centro de rotação.



Se tiver conseguido fixar o SPIN no banco do seu cliente, chegou o momento de soltar o pedal.

Logo que corte a abraçadeira que o prende, pode subi-lo ou baixá-lo sempre que este esteja colocado no banco.



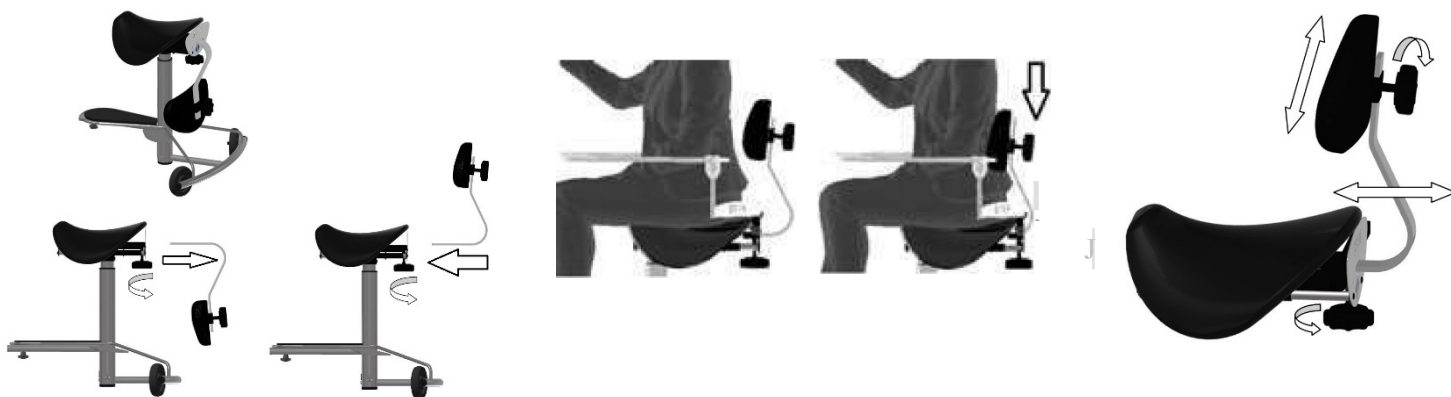
Sente-se e ajuste a distância do **braço telescópico** que liga a parte inferior à abraçadeira até ficar a uma distância confortável, para isso, desaperte o manípulo por baixo do apoio para os pés que liberta o telescópico.



Tente aproximar o **banco** e afastá-lo até se sentir confortável com a posição dos seus braços. Quando tiver decidido a distância correta para o seu conforto, aperte com força o manípulo do braço telescópico por baixo do apoio para os pés. Não será necessário realizar ajustes no futuro.

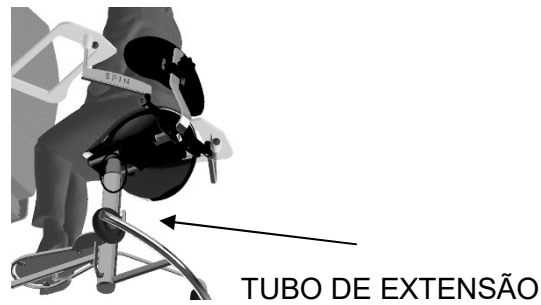
USO DO ENCOSTO OPCIONAL

Alguns profissionais preferem trabalhar sem o encosto. Pode retirá-lo se desejar, caso contrário, rode-o como vem na embalagem, regule-o em altura com o manípulo traseiro e em espaçamento com o que se encontra por baixo do assento.

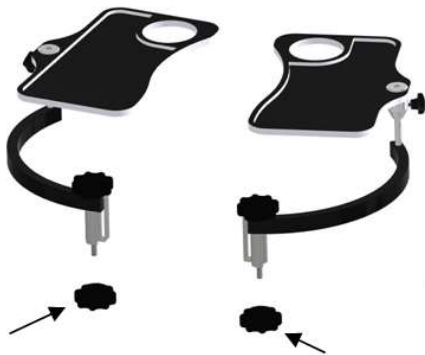


Caso necessite de uma maior altura de percurso para o regulador, pode colocar um **tubo de extensão** entre o regulador e o assento. (Apenas para pessoas muito altas).

*Item NÃO incluído, consultar a página: www.centralspin.com.



UTILIZAÇÃO DE TABULEIROS AUXILIARES



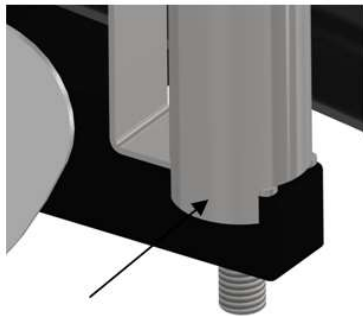
1. Desapertar os manípulos inferiores



2. Verificar os dois orifícios



3. Guiar cada parafuso para o seu respectivo orifício



4. Colocar no buraco



5. Aparafusar os manípulos inferiores



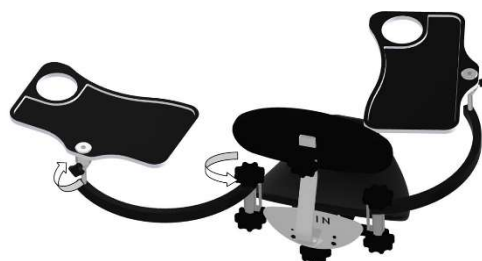
6. E, por último, apertá-los.

Recomendamos não utilizar os tabuleiros durante a primeira semana, até ter dominado o movimento e o equilíbrio no SPIN.

Coloque os tabuleiros nos suportes e ajuste a sua posição com o manípulo.

O SPIN inclui dois tabuleiros. Pode utilizar apenas um, ambos ou nenhum, consoante o momento

Para outros modelos. Consultar o site www.centralspin.com



Quando a montagem estiver concluída, não se esqueça de sair e entrar **SEMPRE** com o regulador de altura na sua posição mais baixa.

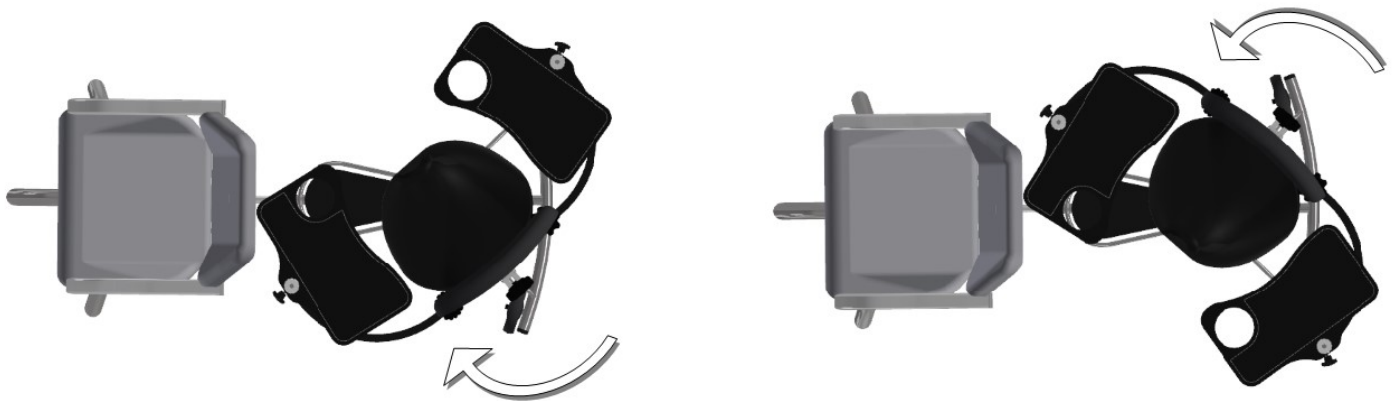
Nunca deixe o SPIN com o assento levantado nem tente sentar-se nele se não estiver no ponto mais baixo.



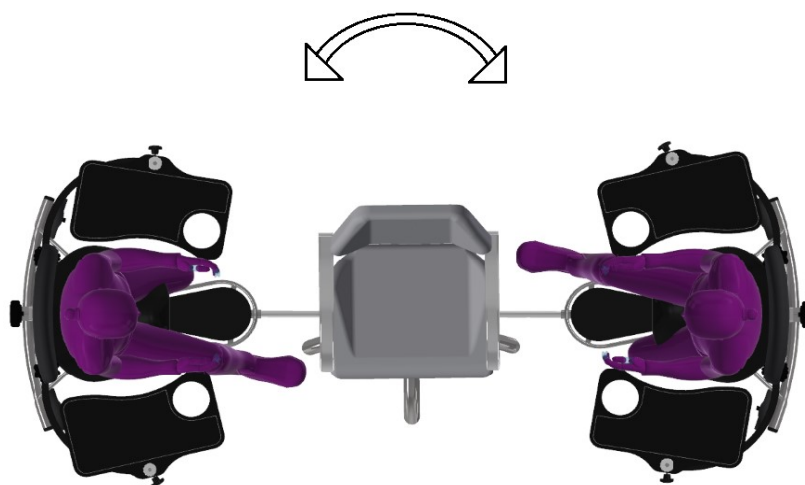
UTILIZAÇÃO

Notará que o assento não roda completamente sobre o seu próprio eixo, evitando uma inclinação involuntária e permitindo uma mobilidade guiada perfeita. **NÃO FORCE O ASSENTO A RODAR.**

O regulador possui um mecanismo anti-inclinação patenteado que lhe permite rodar tanto quanto necessário para sair do SPIN e voltar a sentar-se em segurança.



Para se deslocar à volta do cliente, utilize os pés, o movimento o permite uma volta completa, exceto na parte da frente onde se encontram as pernas do cliente.

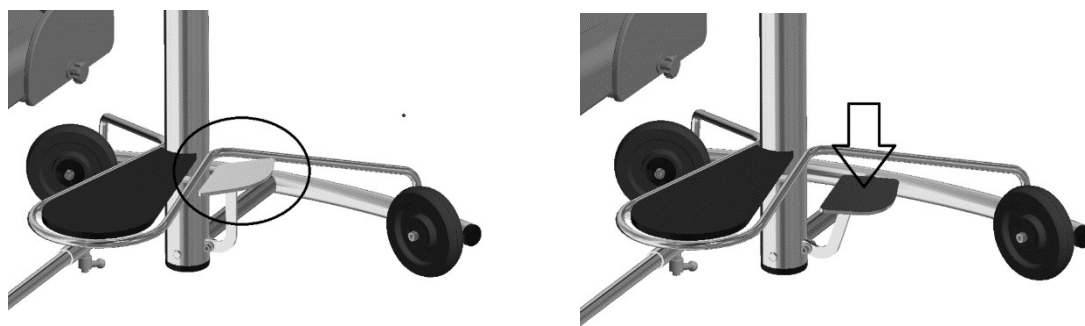


Para regular a cadeira do cliente, pode continuar a acionar a bomba hidráulica do banco ao qual o SPIN está fixado. Desloque o SPIN para um dos lados, de modo que o braço telescópico não interfira com o pedal hidráulico da cadeira do cliente.

Para avançar ou recuar, apoie os pés no chão ou no apoio para os pés e **faça um movimento da anca na direção pretendida**. O banco irá mover-se 12 cm para a frente e para trás. Se tocar na cadeira do cliente ou estiver demasiado afastado, volte a calibrar o braço telescópico da abraçadeira com o manípulo por baixo do apoio para os pés.



-Para subir ou descer, liberte o pistão usando o pedal que se encontra à esquerda.



Acione o pedal com o pé esquerdo **SEM DEIXAR CAIR O SEU PESO SOBRE O PEDAL**.

Para o fazer, coloque todo o seu peso na perna direita. Quando acionado com ao pé esquerdo, o pedal liberta o pistão e é possível regular a sua altura.

Para subir, acione o pedal e **FIQUE DE PÉ APOIANDO-SE NA SUA PERNA DIREITA** para elevar o assento até à altura desejada. Quando a altura for atingida, solte o pedal antes de deixar cair o seu peso sobre o banco.



Para baixar, acione o pedal com o pé esquerdo e deixe cair o seu peso até que o SPIN esteja na altura **DESEJADA**. Uma vez atingida a posição, pare de acionar o pedal para bloquear a descida.

Coloque os seus pés no apoio para os pés para descansar as pernas.



Se tiver subido para uma altura muito elevada e não conseguir chegar ao solo, desça antes de tentar mudar de posição premindo o pedal e deixando cair o peso do seu corpo.

Existem novas formas de trabalhar utilizando tabuleiros auxiliares que tornarão a experiência de trabalho muito mais agradável e rápida. Os tabuleiros devem ser abastecidos com tudo o que é necessário para cada trabalho antes de o iniciar.

Descubra toda uma lista de usos e técnicas nas nossas [redes sociais](#).

Convidamo-lo a partilhar as suas ideias.



- Confira de vez em quando se a abraçadeira está bem apertada e não se soltou. Um dos problemas mais comuns é desapertar-se e alterar o ângulo de rotação. É necessário verificar se o apoio para os pés está em relação ao chão.
- Verifique se a braço telescópico não mudou de tamanho quando o manípulo por debaixo dos apoios para os pés.
- As rodas são herméticas e não é possível entrarem cabelos nelas. Não se esqueça de uma manutenção mínima, pelo menos uma vez por ano, reolamento e lubrificando esta área com qualquer lubrificante comum.
- Não lavar as rodas mergulhando-as em água, pois isso pode danificar os seus rolamentos. É preferível limpar a borracha exterior com um pano húmido.
- O parafuso que fixa a roda ao arco traseiro da parte inferior pode ganhar alguns fios de cabelo com o tempo. É possível limpá-lo sem retirar a roda, mas, se necessário, pode ser desaparafusado e limpo de forma muito simples.
- Por baixo do banco, encontram-se duas guias sobre as quais o banco desliza. É possível lubrificá-las com um pouco de vaselina para melhorar a experiência do utilizador, mas é importante que **não estejam demasiado lubrificadas**, pois o movimento deve oferecer alguma resistência para um melhor controlo da deslocação. Se achar que estão demasiado lubrificadas, pode retirar o excesso de vaselina ou secá-lo um pouco, limpando as barras debaixo do assento com papel de cozinha.
- Os estofos são de alta qualidade e resistência e podem ser limpos com um pano húmido, álcool ou qualquer produto adequado para couro sintético. Caso se desgastem por acidente ou com o tempo, podem ser facilmente estofados de novo, desaparafusando o assento por baixo.
- O silicone dos tabuleiros é aderente e térmico. Totalmente lavável com sabão.
- Todas as peças podem ser substituídas em caso de deterioração. Os reguladores, as rodas, os tabuleiros, o silicone, os assentos e quaisquer outras peças podem ser fornecidos, se necessário, contactando a área de utilizadores de www.centralspin.com

Este produto está em conformidade com as normas europeias aplicáveis de acordo com as normas técnicas da AENOR:

UNE-EN 16139: 2013, Versão corrigida em abril de 2015. Que se refere às dimensões, segurança, estabilidade, resistência e durabilidade, nas secções aplicáveis. Os requisitos para os bancos e os controlos rigorosos garantem que o SPIN pode ser utilizado com segurança.



SPIN